

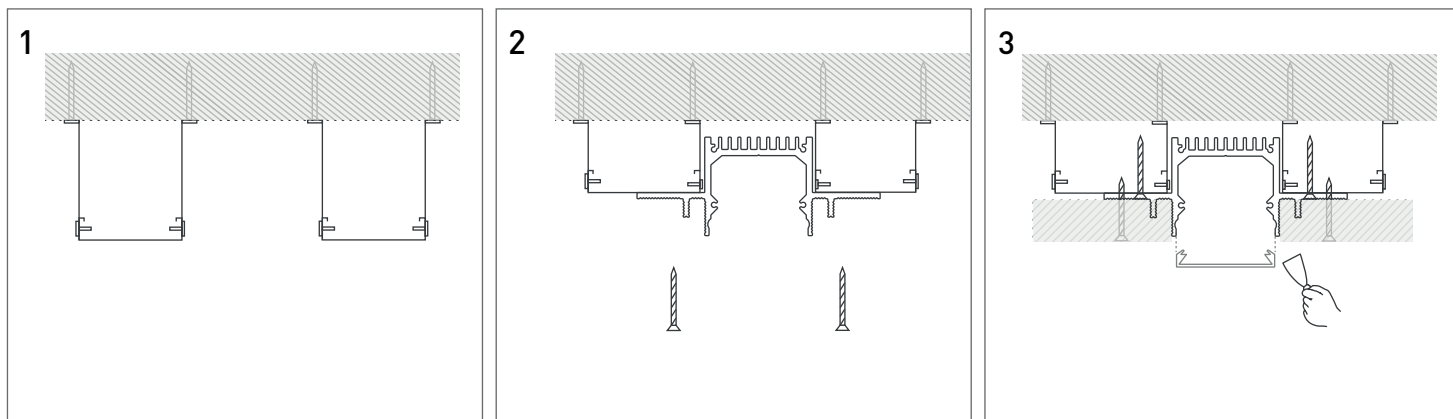
РУКОВОДСТВО ПО МОНТАЖУ И ЭКСПЛУАТАЦИИ

Профиль встраиваемый для светодиодной ленты выполнен из сплава 6060 T66 и предназначен для скрытого монтажа в гипсокартон. Позволяет создавать световые линии вровень с поверхностью стен или потолка, подходит для освещения и декоративной подсветки бытовых и коммерческих помещений.

ТЕХНИЧЕСКИЕ ХАРАКТЕРИСТИКИ

- Материал профиля: алюминиевый сплав 6060 T66
- Материал рассеивателя: оптический поликарбонат
- Внешние размеры: 2500x79x32мм
- Ширина встраиваемой части: 35мм
- Глубина встраиваемой части: 18мм
- Глубина полки под гипсокартон: 12мм
- Макс. ширина ленты: 24мм
- Макс. мощность ленты: 57Вт

РУКОВОДСТВО ПО МОНТАЖУ



1. Установите конструкционный профиль для гипсокартона с отступом 37мм.
2. Смонтируйте светодиодную ленту в профиль, выведите провода питания, убедитесь в правильности всех подключений и угрозы короткого замыкания. Подключите питание и убедитесь в работоспособности ленты. После чего установите профиль LG35 в получившийся монтажный паз и закрепите саморезами непосредственно к профилю для гипсокартона.
3. Установите гипсокартон поверх боковых площадок профиля и закрепите саморезами. Установите экран-рассеиватель и защитите его малярным скотчем. Зашпаклюйте вровень с поверхностью профиля. После финишной отделки и покраски удалите малярный скотч.